

Prachové filtry WAMFLO® FN200 / FN200X



WAMFLO® Food FN200 - BEZPEČNOST BEZ KOMPROMISŮ

Prachové filtry s vysokou účinností (emise < 10mg/Nm³) mají filtrační vložky tvaru válcového pytle a regeneraci vložek systémem stlačeného vzduchu. Řada filtrů pro potraviny WAMFLO® Food je navržena tak, aby minimalizovala mrtvá místa pro možné usazení prachu v souladu s normami pro zařízení určená pro manipulaci se suchými práškovými materiály v potravinářském a farmaceutickém průmyslu.

Filtr je vybaven patentovanými rychle odpojitelnými filtračními vložkami a vysoce kvalitním opracováním ploch (žádné ostré hrany). Filtr WAMFLO® Food zajišťuje snadný a komfortní přístup pro údržbu.

Funkce

WAMFLO® Food odstraňuje efektivně odpadní prach z lokálního výrobního procesu a oddělený prach může vracet zpět do výroby. Jako centrální odsávání pak velmi účinně odfiltruje prach z jednotlivých bodů výrobního procesu, při kterém by mohlo dojít ke vzájemné kontaminaci práškových materiálů. Tím zajišťuje zvýšení kvality výsledného výrobního procesu.

Vlastnosti

- Programovatelný systém regenerace filtračních vložek stlačeným vzduchem
- Robustní, minimalistický design pro snadné čištění
- Patentovaný "Easy-Fit" systém bajonetového uchycení filtračních vložek, zajišťující snadný přístup pro údržbu z čisté nebo znečištěné strany vložky
- Inspekční dvířka s integrovanými velkoplošnými maticemi pro snadný, rychlý a bezpečný přístup k vnitřnímu prostoru filtru
- Vysoce kvalitní povrchová úprava certifikovaná WAM®
- Certifikace ATEX pro vnitřní zónu 20 a vnější zónu 21/22
- Vhodné pro použití v podtlaku (testováno do -60 kPa / -0.6 bar) a přetlaku (testováno do přetlaku 7,5 kPa / 0,075 baru)

PATENT PENDING



Výhody

- ✓ **Vysoce účinný programovatelný systém čištění se snímáním diference tlaků MDPE**
- ✓ **Minimální odstávky zařízení díky rychlé a snadné údržbě**
- ✓ **Intuitivní instalace zařízení bez námahy**
- ✓ **Certifikace EC 1935 / 2004**
- ✓ **Celková bezpečnost podpořená 40 lety zkušeností s filtrační technologií**

Příslušenství

- Certifikace ATEX II 3D - ATEX II 2D
- Tělo filtru a inspekční dvířka z nerezové oceli AISI 316L
- Filtrační média vyrobená z antistatické a voděodolné tkaniny
- Systém vyhřívání pro chladné prostředí od 0° do -20 °C (ne pro ATEX verze)
- Regulační klapka na výdech ventilátoru VPA
- Násypka pod filtr z nerezové oceli AISI 304L
- Násypka pod filtr z nerezové oceli AISI 316L
- Integrovaná průtržná membrána pro aplikace ATEX (nebo pouze příprava)
- Spodní protipřiruba UFN (případně se systémem ochrany proti pádu zařízení)



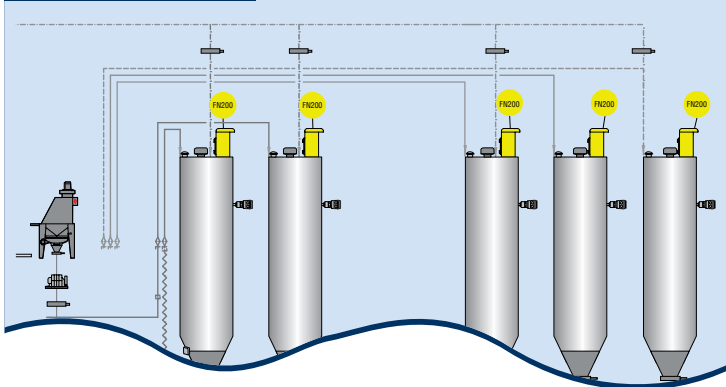
Aplikace



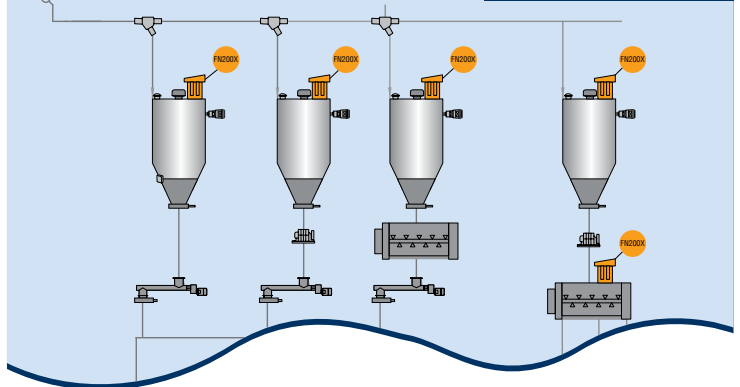
WAMFLO® Food FN200

WAMFLO® Food FNX200

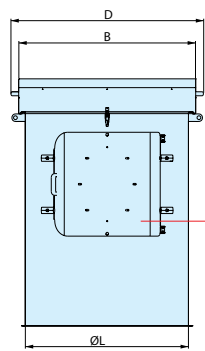
Aplikace pro exteriér



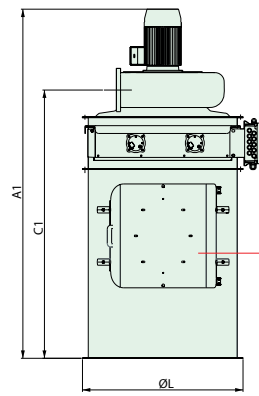
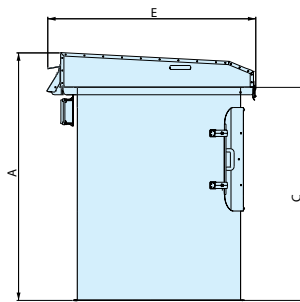
Aplikace pro interié



Celkové rozměry



volitelné



volitelné

Filtrační plocha (m ²)	Ø L	A	B	C	D	E	A1	C1
FN200 / FN200X								
1	400	1,146	495	920	580	635	1,597	1,279
2	400	1,586	495	1,360	580	635	2,037	1,719
3	400	2,066	495	1,840	580	635	2,517	2,199
3	600	1,146	690	920	775	880	1,725	1,313
5	600	1,586	690	1,360	775	880	2,165	1,753
6	600	2,066	690	1,840	775	880	2,645	2,233
5	800	1,146	875	920	960	1,010	1,830	1,343
8	800	1,586	875	1,360	960	1,010	2,270	1,783
11	800	2,066	875	1,840	960	1,010	2,750	2,263
11	1,000	1,146	1,125	920	1,210	1,325	1,855	1,363
16	1,000	1,586	1,125	1,360	1,210	1,325	2,295	1,803
21	1,000	2,066	1,125	1,840	1,210	1,325	2,775	2,283

Tyto informace jsou poskytovány bez záruky, reprezentace, podnětu nebo licence jakéhokoliv druhu. Odpovídají nejlepším znalostem společnosti WAMGROUP® nebo byly získány ze zdrojů o jejichž pravosti je WAMGROUP® přesvědčena. Společnost WAMGROUP® proto nenesá žádnou právní odpovědnost.

