

Mikrodávkače s váhovým úbytkem

DCC

Mikrodávkače s objemovým úbytkem

DVC



UNIVERZÁLNÍ
EKONOMICKÝ

Mikrodávkoč s váhovým úbytkem
DCC

Mikrodávkoč s objemovým úbytkem
DVC

IDEÁLNÍ ŘEŠENÍ PRO PŘESNÉ DÁVKOVÁNÍ MALÝCH OBJEMŮ NA PRINCIPU ÚBYTKU HMOTNOSTI NEBO OBJEMU

Jsou vhodné pro hmotnostní nebo objemové dávkování suchých, dobře sypkých prášků nebo granulovaných materiálů.

Mikrodávkoč DCC s váhovým úbytkem je umístěn na elektronickou tenzometrickou váhu, která vyhodnocuje změnu hmotnosti v čase a úměrně tomu reguluje nastavený výkon zařízení regulací rychlosti otáček, tak aby byl zachován výkon plnicího i vyprazdňovacího zařízení.

Mikrodávkoč DVC s objemovým úbytkem: sypký materiál je rovnoměrně plněn z násypky s výkonem závislým na nastavených otáčkách zařízení. Objemové dávkování se provádí kalibračním procesem na zváženém vzorku za daný čas, kdy se manuálně nastaví otáčky šnekovnice v souladu s požadovaným rovnoměrným výkonem.

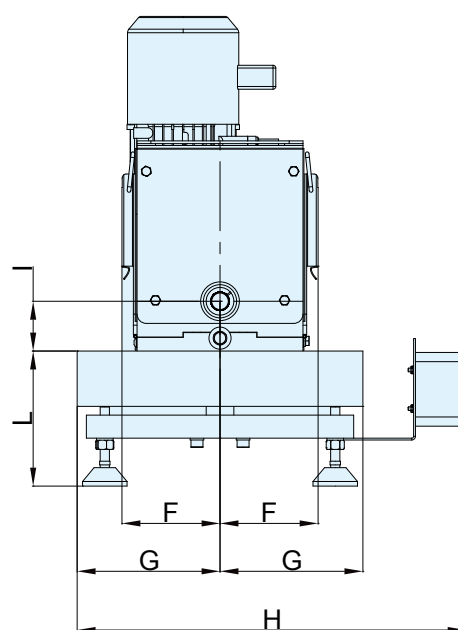
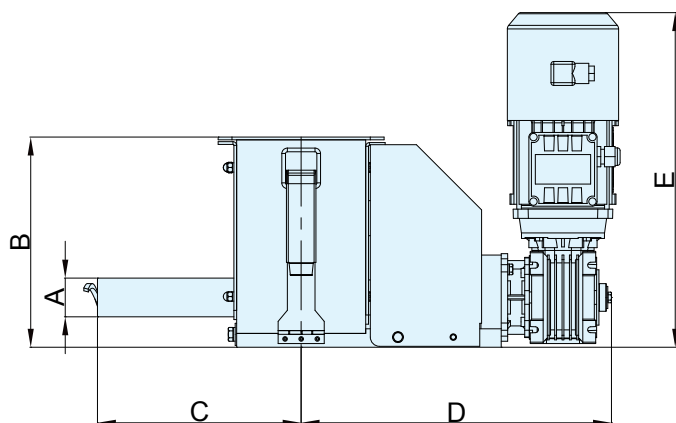
Vlastnosti

- Kontinuální dávkování toku materiálu v čase (Mikrodávkoč DCC)
- Přesnost dávkování $0,5 \div 1,0\%$
- Kompaktní systém s nelepivým povrchem kontaktních částí vyrobený z nerezové oceli
- Plnicí násypka s různým požadovaným objemem
- Jsou dostupné varianty pro přesnou dávku nebo rovnoměrný kontinuální výkon

Vnější rozměry

DVC

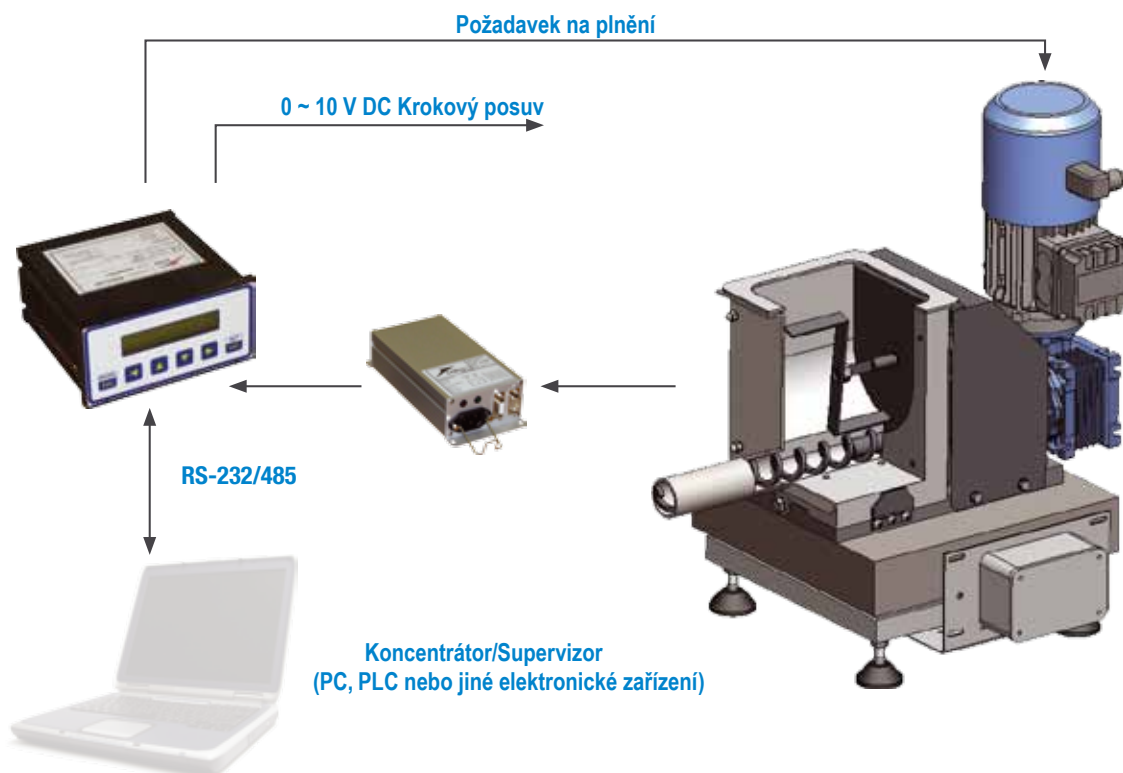
DCC



MODEL	ØA	B	C	D	E	F	G	H	I
DVC / DCC 31	25	228	191	337	258	106	155	422	54
DVC / DCC 32	42		221		264				61

Rozměry v mm

Výhody



- ✓ Snadná integrace do stávajících výrobních procesů;
- ✓ Vhodné pro instalaci v bateriovém provedení;
- ✓ Snadné používání, čištění a údržba;
- ✓ Minimální prostoje při záměně dávkovaného produktu;
- ✓ Vysoká spolehlivost a životnost;
- ✓ Funkčnost seřízení zařízení je garantována vlastní testovací laboratoří holdingu WAMGROUP®, který má desítky let zkušeností s dopravou a dávkováním sypkých materiálů.

Příslušenství

Elektronické řízení a měnič



- Elektronické řízení zajišťuje přesné odvažování pro šaržové nebo průběžné dávkování.

Vertikální výsyp s pneumatickou klapkou



- Vertikální nástavec na dávkovací trubku s integrovanou pneumaticky ovládanou klapkou zvyšuje přesnost dávkování.

Aplikace



PLASTIKÁŘSKÝ PRŮMYSL



MLÝNSKÝ PRŮMYSL



CHEMICKÝ PRŮMYSL



KERAMICKÝ PRŮMYSL



POTRAVINÁŘSTVÍ A KRMIVA



Vymezujeme si právo měnit technické specifikace.

Leden 2013 063002352



www.has.cz
www.wamgroup.com