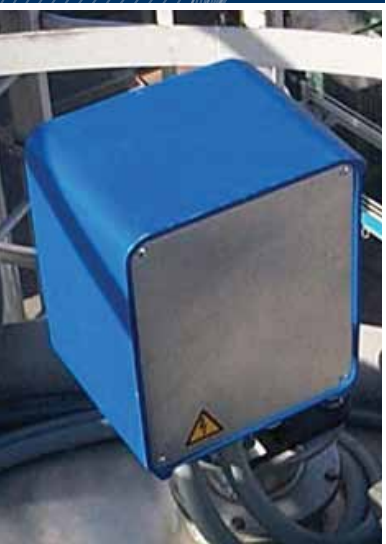


Kontinuální měření hladiny ILS



SPOLEHLIVÉ ZAŘÍZENÍ PRO KONTINUÁLNÍ MĚŘENÍ HLADINY RŮZNÉHO SYPKÉHO MATERIÁLU V SÍLECH A ZÁSObNÍCÍCH

Závaží snímače, připevněné buď ke kovové pásce nebo lanku, se pohybuje dolů do zásobníku. Po dotyku se sypkým materiálem je navíjeno zpět nahoru do horní krajní polohy. Zaznamenáním vzdálenosti o kterou se poloha závaží změnila, se měří hladina materiálu.

Mikroprocesory převádějí naměřenou vzdálenost spolu s naprogramovanou geometrií síla na objemový výstupní signál. Signál se aktualizuje s každou změnou bodu dotyku závaží snímače.

Vlastnosti

- Tlak v síle:

- ILSC-ILSD: - 0.3 / + 0.3 baru standardně
- 0.5 / + 1.5 baru volitelně ILSE - ILSF:
- 0.2 / + 0.2 baru

- Teplota v síle:

- ILSC-ILSD: -40°C + 80°C standardně
+150°C / +250°C volitelně ILSE - ILSF:
40°C + 80°C

- Teplota okolí:

- ILSC - ILSF: -20°C / +60°C standardně
-40°C / +60°C ATEX II 1/2 D volitelně
-40°C / +60°C s vnitřním ohřevem ILSE-ILSF:
-20°C / +60°C

- Výstupní signál:

- ILSC-ILSD: 0/4-20 mA MODBUS
5/10 cm reléový pulz 1/2.5 cm optopuls
ILSE - ILSF: 4-20 mA

- Certifikováno pro výbušné prostředí (ATEX, FM);
- Měření mikroprocesorem s inteligentní kontrolou;
- Integrovaný čistič pásky pro extrémně komplikované materiály;
- Různé hmotnosti a typy závaží, volitelné pro každou aplikaci;
- Robustní dvoukomorové tlakově odlévané hliníkové tělo IP66, NEMA 4.

Výhody

- ✓ **Vhodné pro téměř všechny druhy sypkých látek;**
- ✓ **Absolutně necitlivé na:**
 - Dielektricitu a vodivost sypkého materiálu;
 - Prach v síle;
 - Změny vlhkosti sypkého materiálu;
 - Produkty s tendencí k nalepování;
- ✓ **Žádné mechanické síly na střeše síla, senzor se dotýká materiálu pouze na jeho povrchu;**
- ✓ **Jednoduchá instalace a uvedení do provozu;**
- ✓ **High-tech snímání, snadno pochopitelné;**
- ✓ **Vysoce přesné měření.**

ILSC - ILSD



1 OVLÁDACÍ HLAVA

Jednotka je rozdělena na dvě nezávislé komory, jedna pro elektroniku a druhá pro mechanickou část, vzájemně oddělené těsněním.

Komora mechanické části, ve které klouže lano nebo páska, je jedinou částí, která je během měření v kontaktu s vnitřním prostředím sila.

Pokud je závaží čidla v horní koncové poloze, utěsňuje tím otvor mezi jednotkou a sílem.

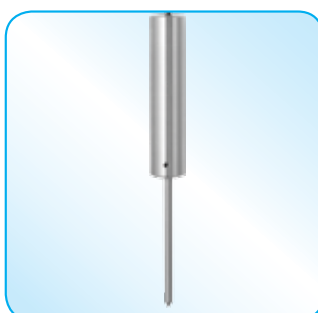
ILSC - ILSD



ILSE - ILSF



2 ILSC - ILSD ZÁVAŽÍ ČIDLA



Příslušenství

VÍCENÁSOBNÉ DÁLKOVÉ OVLÁDÁNÍ (POUZE PRO ILSC – ILSD)



- Připojení až 10 jednotek se sítí MODBUS RTU
- Programování indikátoru hladiny ILS
- Dotykový displej LCD, 2 řádky x 16 číslic
- Spouštěč měření
- Zobrazení diagnostických informací

Dálkové ovládání lze instalovat do panelu přítomného přímo u zařízení nebo namontovat samostatně na stěnu.

ILSE - ILSF



ILSC - ILSD Boční pohled - elektronika



ILSC - ILSD Boční pohled - elektronika



ILSE - ILSF Boční pohled - elektronika

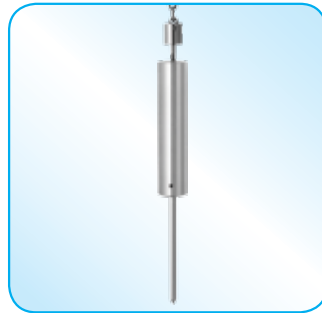


ILSE LANKOVÁ VERZE

2 ILSE - ILSF ZÁVAŽÍ ČIDLA

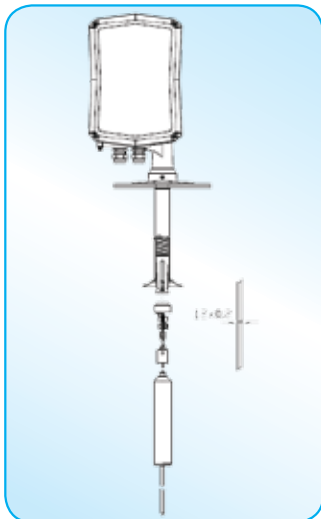


PVC (volitelně s kolíkem)
Materiál: závaží PVC (kolík: POM)



Nerez AISI 304 (volitelně s kolíkem)
Materiál: AISI 304

3 ILSD - ILSF PÁSKOVÁ VERZE - systém čištění pásky



Vnitřní čistící mechanismus pásky
pro obtížné produkty



ILSF PÁSKOVÁ VERZE

JEDNODUCHÉ DÁLKOVÉ OVLÁDÁNÍ (ILSC-ILSD - ILSE - ILSF)



Přístroj zobrazuje číslo úměrné úrovni materiálu uvnitř sila.
Může být použit k vizualizaci procenta materiálu uvnitř sila,
násypky atd...

Volitelně má přípravu pro dva reléové digitální výstupy, které
umožňují mít signály na dvou středních úrovních mezi
maximální a minimální prahovou hodnotou.

Aplikace



Technické parametry	ILSE / ILSF	ILSC / ILSD
Měření materiálů	Sypké	Sypké - interface
Verze	Lanko - Páska	Lanko - Páska
Dálkové ovládání	NE	Max. 10 jednotek
Měřicí rozsah	Lanko: 15/30 m Páska 15/30 m	Lanko 30 m Páska 40 m
Provozní teplota	- 40°C / + 80°C	- 40°C / + 250°C MAX
Provozní tlak	+ 0.2 baru	+ 0.3 / 1.5 baru
ATEX certifikace	ATEX II 1/2 D	ATEX II 1/2 D
Příkon	230 V AC 115 V AC 20..28 V DC	98...253 V AC 20...28 V DC
Mechanické připojení	Závit 1 1/2" Příruba DN100	Příruba DN 100
Diagnostika	4-20 mA	Relé, 4-20 mA historie diagnostiky vzdáleného ovládání, SD karta
Započetí měření	Interní časovač Externí signál	Dálkové ovládání Interní časovač Externí signál
Výstup	4-20 mA	0/4-20 mA MODBUS 5/10 cm Relay Pulse 1/2,5 cm opto pulse
Tělo snímače	Hliník, lakovaný	Hliník, na vyžádání lakovaný
Třída ochrany	IP 66	IP 66
Čistič pásky/lanka	Pro pásku integrovaný	Pro pásku integrovaný
Motor	Standard	Standard Průmyslový
Počet cívek	1	2

