

Ponorné čerpadlo se sekacím ústrojím SPB



Ponorná čerpadla se sekacím ústrojím SPB

EFEKTIVNÍ, KOMPAKTNÍ, VŠESTRANNÉ

Ponorná čerpadla typu CHIOR® SPB jsou určena pro rozměňování a čerpání kejdy z chovu zvířat, digestátu v bioplynových stanicích nebo průmyslových odpadních vod, obsahujících hrudkovité a vláknité pevné látky. Vysoce účinné rozměňování vláknitých částí v materiálu je způsobeno inovativním řezacím systémem, který zajišťuje optimální provoz čerpadla i v náročných pracovních podmínkách.

Díky kompaktní konstrukci a zmenšeným celkovým rozměrům se s čerpadlem snadno manipuluje a instaluje. Řada SPB je k dispozici s různým příslušenstvím vhodným pro více aplikací. Ponorná čerpadla typu CHIOR® SPB mohou být instalována v různých konfiguracích, a to buď připevněných ke svislému sloupu připevněnému k nádrži, nebo volně stojících na dně nádrže.



Vertikální instalace namontovaná na sloupu



Horizontální instalace namontovaná na sloup

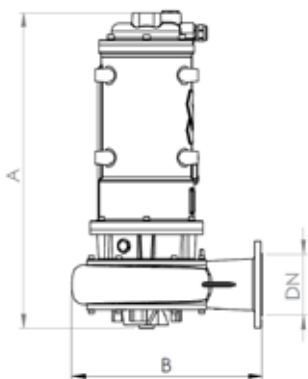


Volně stojící vertikální instalace



Volně stojící horizontální instalace

Technické údaje a celkové rozměry



| Typ | Instalovaný výkon (kW) | Rozměry (mm) | | Dn | Hmotnost (kg) |
|---------|------------------------|--------------|-----|-----|---------------|
| | | A | B | | |
| SPB 022 | 2.2 | 615 | 405 | 80 | 95 |
| SPB 030 | 3.0 | | | | 98 |
| SPB 040 | 4.0 | | | | 105 |
| SPB 055 | 5.5 | 765 | 460 | 100 | 150 |
| SPB 075 | 7.5 | | | | 165 |

Rozměry v mm

Výhody

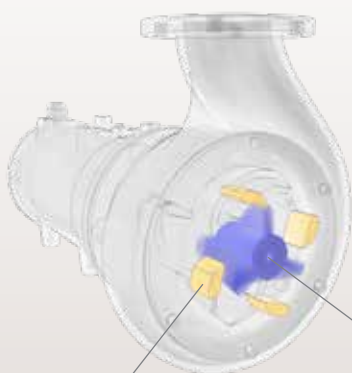
- ✓ Vysoce účinný elektromotor s nízkou spotřebou energie
- ✓ Inovativní a účinný sekací systém zabraňující ucpání
- ✓ Odolná konstrukce prodlužuje životnost
- ✓ Snadná údržba díky konstrukci modulárního sekacího ústrojí
- ✓ Samonastavovací sekací systém

Technické vlastnosti

INOVATIVNÍ SEKACÍ SYSTÉM

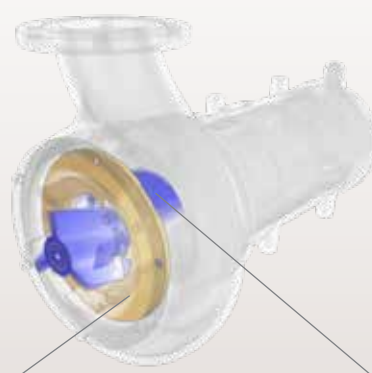


- Umožňuje více bodů řezu na jedno otočení
- Přímý kontakt mezi naostřenými helikoidními čepelemi a pevnými noži zajišťujícím optimální drcení



Pevné nože uspořádané na vnějším obvodu sacího vstupu

3-listý helikoidní rotor podporující tok materiálu do čerpadla



Ozubená deska s drážkami usnadňujícími vypouštění materiálu

Kanálové oběžné kolo s lopatkami s ostrým profilem

- Litinové tělo
- Ponorný elektromotor IE3 (účinnost premium), 3fázový, 4pólový, třída izolace F, ochrana IP68

- Pevné nože, helikoidní a oběžné kolo vyrobené z ošetřeného a tvrzeného materiálu
- Mechanické těsnění z karbidu křemíku

Příslušenství



Montážní sada držáku pro vertikální montáž



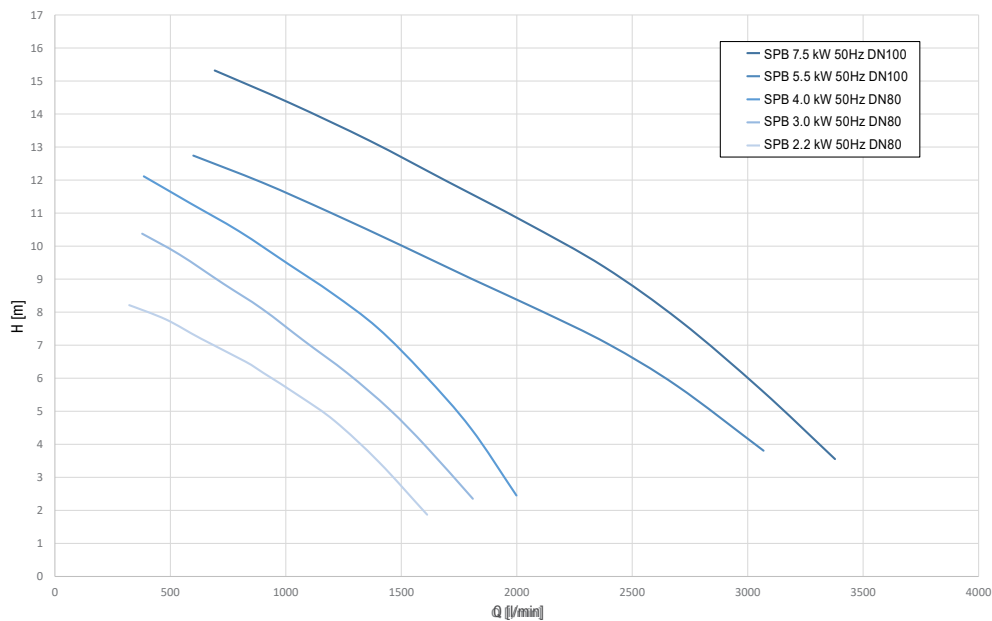
Montážní sada držáku pro horizontální montáž na sloup



Montážní sada pro vertikální volně



Montážní sada pro vodorovnou volně



* Hodnoty naměřené s čistou vodou při 20° C.

Výsledky se mohou lišit změnou provozních podmínek v závislosti na hustotě, viskozitě a obsahu sušiny. Informace a ilustrace nejsou závazné.



203001725 July 2021 Rights reserved to modify technical specifications.

This brochure has been edited for distribution in European Union countries.



HAS CZ a.s.
Příbylova 28
719 00 Ostrava Kunčice

Ing. Jiří MILATA +420 733 535 643
www.has.cz



www.saveco-water.com