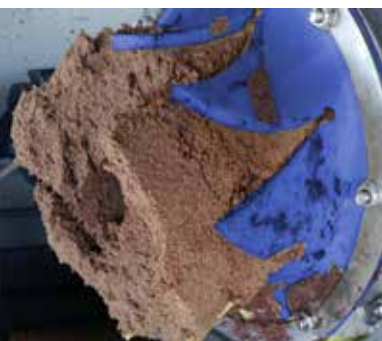


SEPCOM[®] Industrial

Zařízení na zpracování průmyslového odpadu



MAXIMÁLNÍ VYUŽITÍ PRŮMYSLOVÉHO ODPADU

Stroje SEPCOM® byly navrženy pro transformaci průmyslového odpadu na **vysoce hodnotný produkt**. Toto zařízení lze využít v mnohých oblastech průmyslu, jako papírenský průmysl, jatka, vinařství, lihovary, recyklace plastů, zpracování tapioky, lisovny olejů a čističky vod všeobecně.

Likvidace nezpracovaného odpadu, může být nákladná a složitá. Pro **maximální využití tohoto odpadu**, je třeba separovat jeho pevnou složku od složky tekuté.

Pevná složka umožňuje:



snížit náklady na likvidaci odpadu

- snadná manipulace, skladování a doprava
- snižuje úroveň zápachu
- prodejná jako meliorátor *

Tekutá složka produkt:



potencionální nový zdroj

- může být zpětně použita do zařízení jako užitková voda, což snižuje její spotřebu *
- použitelná pro tekuté hnojení *
- snadno se míchá, čerpá, rozlévá a skladuje



ZAŘÍZENÍ NA ZPRACOVÁNÍ PRŮMYSLOVÉHO ODPADU



Recyklace gumy a plastu
(SEPCOM Industrial Vertikální)



Tapioka (SEPCOM Industrial Horizontální)



Papírny - Celulóza a papír (SEPCOM Industrial Horizontální)



Jatka pro kuřata (SEPCOM Industrial Horizontální)



Jatka pro hovězí dobytek (SEPCOM Industrial Horizontální)



Odpad z potravin (SEPCOM Industrial Horizontální)



Čištění odpadních vod (SEPCOM Industrial Vertikální)



Pivovary (SEPCOM Industrial Horizontální)

* Závisí na typu zpracovávaného odpadu

SEPARÁTORY PRŮMYSLOVÉHO ODPADU

Separátory jsou srdcem technologie SEPCOM® a jejich pomocí je možno separovat průmyslový odpad na pevnou a tekutou složku. Existují tři modely separátorů SEPCOM® a všechny jsou vybaveny inovativními šnekovnicemi z technopolymeru SINT® a tělem z nerezové oceli. Volba stroje závisí především na požadovaném výkonu.

SEPCOM® Industrial Horizontální

Ideální pro zpracování odpadu s velkým obsahem vláken, jako odpadová celulóza z papíren, obsah žaludku hovězího dobytka, vylisované olivy, odpad z lihovarů, materiál ze zpracování tapioky a ostatní.

- ✓ Až 30% pevných částic v pevné separované složce
- ✓ Automaticky regulovaný protitlak, díky výstupu s membránou

MEZINÁRODNÍ PATENT

- ✓ Nízká cena náhradních dílů



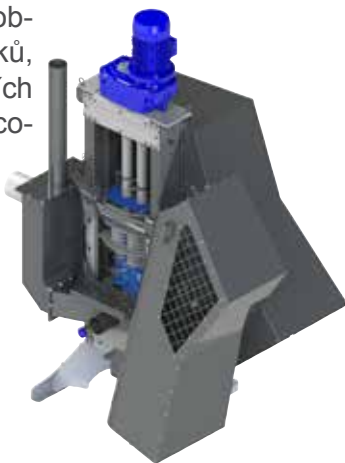
SEPCOM® Industrial Vertikální ŽÁDOST O MEZINÁRODNÍ PATENT

Ideální volba pro odpad s nízkým obsahem vlákna, a vysokým podílem tuků, jakožto i pro všechny typy sekundárních produktů, které nemohou být zpracovávány běžným typem separátorů

- ✓ Nedochází k úniku tekuté složky při lisování
- ✓ Nepřetržitý přívod odpadu pomocí kompenzátoru

- ✓ Vysoká účinnost separace

- ✓ Nízká cena náhradních dílů



MINI-SEPCOM® Industrial Horizontální

Nejmenší stroj z nabídky, ideální pro zpracovávání malého množství odpadu.

- ✓ Velmi malé rozměry
- ✓ Automaticky regulovaný protitlak, díky výstupu s membránou

MEZINÁRODNÍ PATENT

- ✓ Nízká cena náhradních dílů



MIKROFILTRACE

Mikrofiltr **SEPCOM®** (společně se separátorem), je instalován do aplikací, které vyžadují velmi čisté tekutiny. Zařízení na mikrofiltraci **SEPCOM® MFT**, může být použito jako předřazené pro odstředivku, nebo v některých případech jako alternativní zařízení místo odstředivky.

SEPCOM® MFT Mikrofiltr

ŽÁDOST O MEZINÁRODNÍ PATENT

Mikrofiltr **SEPCOM® MFT** se používá pro přefiltrování tekuté složky, jakožto produktu z předřazeného separátoru pevných částic a tekutin.

- ✓ **Vysoká účinnost filtrace - až 15 mikronů (0,015 mm)**
- ✓ **Samočistící**
- ✓ **Nízké provozní náklady**



DOPLŇKY

Před zpracováním odpadu separátorem a mikrofiltrem, může tento obsahovat hrudky, nebo vlákna, které by mohly zapříčinit problémy při cirkulaci v systému. V těchto případech se používá jako řešení ponorné mixovací čerpadlo, nebo míchadlo.

SEPCOM® WSA Ponorné míchadlo

Ponorné míchadlo **SEPCOM® WSA** míchá průmyslový odpad, který je následně zpracováván separátorem.

- ✓ **Excelentní míchací výkon**
- ✓ **Zamezuje tvorbě usazenin na dně skladovací jímky a zabraňuje ucpání čerpadla a separátoru**



SEPCOM® WSP Ponorné mixovací čerpadlo

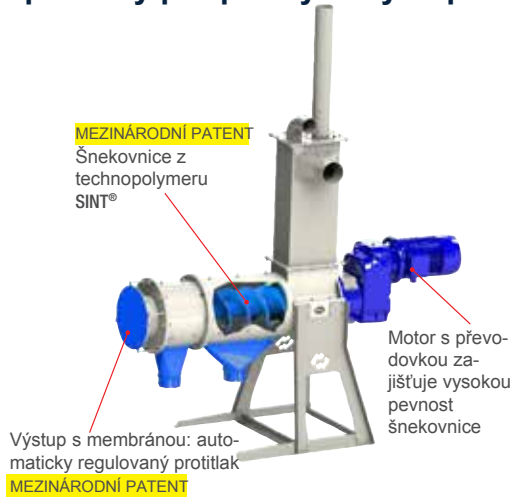
Díky svému systému mixování, může toto ponorné čerpadlo **SEPCOM® WSP** čerpat tekutou složku odpadu, který obsahuje hrudky a vlákna.

- ✓ **Dvojitá funkce: mixování a čerpání**
- ✓ **Vhodné pro aplikace v těžkých provozních podmínkách**

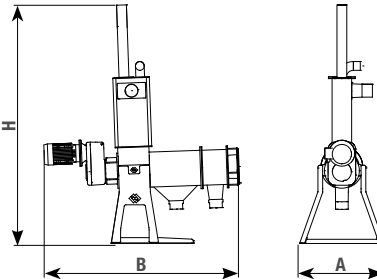


Technické údaje a rozměry

SEPCOM® Industrial Horizontální Separátory pro průmyslový odpad



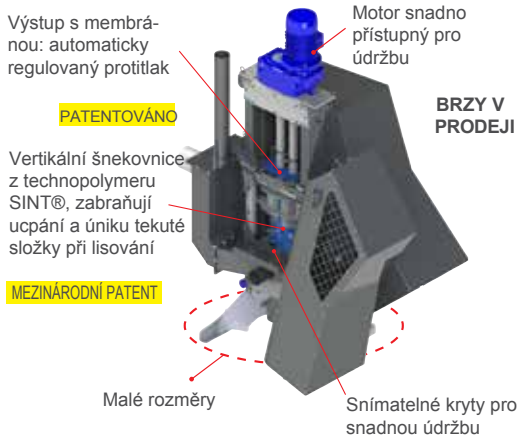
TYP	Průměr mm	A mm	B mm	H mm	Výkon kW	Hmotnost kg	Maximální průtok m³/h *
SEPINDH11502	150	660	1,200	1,800	2.2	137	15
SEPINDH12602	260	980	1,930	2,770	4.0	485	45
SEPINDH12603	260	980	2,230	2,770	5.5	535	65



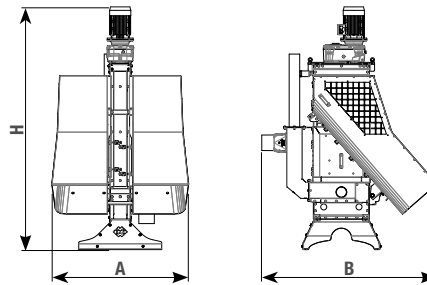
* Uvedený průtok je naměřen s čistou vodou, skutečný průtok je závislý na charakteru zpracovávaného materiálu, na konfiguraci stroje, jeho údržbě a na provozních podmínkách.

SEPCOM® Industrial Vertikální Separátory pro průmyslový odpad

ŽÁDOST O MEZINÁRODNÍ PATENT

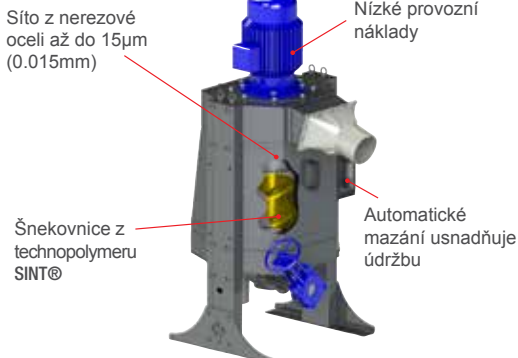


TYP	Průměr mm	A mm	B mm	H mm	Výkon kW	Hmotnost kg	Maximální průtok m³/h *
SEPINDV21503	150	1,320	1,690	2,340	4.0	460	20
SEPINDV22003	200	1,500	1,890	2,685	5.5	650	45
SEPINDV22503	250	1,590	2,020	2,960	7.5	895	65

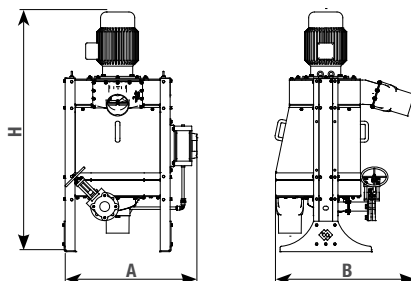


* Uvedený průtok je naměřen s čistou vodou, skutečný průtok je závislý na charakteru zpracovávaného materiálu, na konfiguraci stroje, jeho údržbě a na provozních podmínkách.

SEPCOM® MFT Mikrofiltr **ŽÁDOST O MEZINÁRODNÍ PATENT**

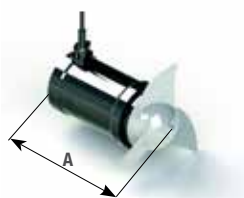


TYP	Průměr mm	A mm	B mm	H mm	Výkon kW	Hmotnost kg	Maximální průtok m³/h *
SEPCOM MFT260	260	870	880	1,575	7.5	300	10



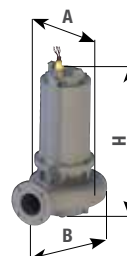
* Uvedený průtok je naměřen s čistou vodou, skutečný průtok je závislý na charakteru zpracovávaného materiálu, na konfiguraci stroje, jeho údržbě a na provozních podmínkách.

SEPCOM® WSA Ponorná míchadla



TYP	Průměr nožů	A mm	Výkon kW	Hmotnost kg
WSA 15	260	465	1.5	53
WSA 22	320	570	2.2	80
WSA 30	395	605	3.0	104
WSA 40	600	580	4.0	149
WSA 55	600	635	5.5	169
WSA 75	600	690	7.5	195

SEPCOM® WSP Ponorná mixovací čerpadla



TYP	Ústí ø mm	A mm	B mm	H mm	Hmotnost kg
WSP 22					73
WSP 30	80	330	400	670	75
WSP 40					76
WSP 55	100	345	440	770	121
WSP 75					127

Aplikace



Přidružená zařízení



ZÁSObNÍKY
pro separátory



SEPCOM® SCP
elektrický rozvaděč



VĚŽ
z nerezové oceli



KOMPAKTNÍ ZAŘÍZENÍ
PRO MIKROFILTRACI
Komplet vany a mikrofiltru



KOMPAKTNÍ ZAŘÍZENÍ
PRO MIKROFILTRACI A
SEPARACI
Komplet vany,
mikrofiltru a separátoru

203001219 Říjen 2016 Výrobce si vyhrazuje právo provádět úpravy bez předějšího upozornění.



SEPCOM®



sepcom.wamgroup.com