

TE-TP

Heavy-Duty Tubular Screw Conveyors

Rohrschnecken in schwerer Ausführung

Trubkové šnekové dopravníky pro vysoké zatížení

Coclee tubolari per servizio pesante



TP and TE-type Screw Conveyors have been designed for medium-heavy-duty (TP) and extra-heavy-duty (TE) applications.

They are manufactured from carbon steel with a suitable surface finishing.

TP / TE Tubular Screw Conveyors are used for both batch and continuous operation in applications where durability and easy replacement of those conveyor components that are subject to wear are among the main requirements.

TP Screw Conveyors are used in the same sectors as the TU-type if the throughput rate offered by the latter is not sufficient in order to meet the needs of the application.

These machines are NOT suitable for handling of foodstuff.

Schneckenförderer der Baureihen TP und TE wurden für mittelschwere (TP) und extraschwere Einsätze (TE) entwickelt. Aus Normalstahl gefertigt, sind sie mit einem, dem Einsatz entsprechenden Oberflächenfinish versehen.

Die Schneckenförderer der Baureihen TP und TE werden sowohl für diskontinuierlichen, als auch für Dauerbetrieb überall dort eingesetzt, wo in erster Linie eine lange Lebensdauer und ein bequemer Austausch jener Komponenten erforderlich ist, die hohem Verschleiß ausgesetzt sind.

Die Schneckenförderer der Baureihe TP werden für dieselben Anwendungen eingesetzt wie jene der Baureihe TU, sobald Durchsatzleistungen gefordert sind, welche die der Baureihe TU überschreiten.

Schneckenförderer der Baureihen TP und TE sind NICHT zur Behandlung von Nahrungsmitteln geeignet.

Šnekové dopravníky, které byly navrženy pro aplikace se středně vysokým zatížením (TP) a velmi vysokým zatížením (TE). Jsou vyrobeny z uhlíkové oceli s vhodnou povrchovou úpravou.

Trubkové šnekové dopravníky TP/TE se používají pro přerušovaný nebo kontinuální provoz v aplikacích, kde mezi hlavní požadavky patří vysoká odolnost a snadná výměna opotřebitelných součástí. Šnekové dopravníky TP se používají ve stejných sektorech jako typ TU, pokud požadovaný výkon není dostatečný pro splnění požadavků na danou aplikaci.

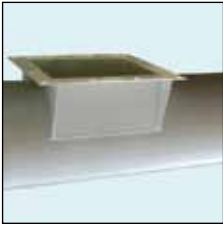
Tyto stroje NEJSOU VHODNÉ pro manipulaci s potravinami.

Le coclee TP e TE sono coclee tubolari concepite per un servizio pesante (TP) ed extrapesante (TE). Sono costruite in acciaio al carbonio con appropriato trattamento superficiale.

Le coclee TP e TE sono utilizzate per un funzionamento sia discontinuo che continuo nei settori di applicazione in cui la durezza dei componenti della coclea e facilità di sostituzione dei pezzi di usura sono fra le esigenze principali.

Le coclee TP sono utilizzate negli stessi settori delle coclee TU laddove la gamma di portate di queste ultime non è più sufficiente per far fronte alle esigenze dell'applicazione.

Queste macchine NON sono idonee al trasporto di prodotti alimentari.



Square, rectangular, shoe and tapered inlet spouts

Quadratische, rechteckige, konische und kegeltumpfförmige Einläufe



Čtvercová, obdélníková, kalhotová a kuželová hrdla vsypu

Bocche di carico quadrate, rettangolari, a sezione variabile e coniche



Direct Power Transmission (standard), Chain Transmission, Belt Transmission, Flexible Coupling (options)

Direktantrieb (Standard), Kettenübersetzung, Keilriemenübersetzung, Antrieb über Kupplung (Optionen)

Přímé napojení převodovky (standard), řetězový, řemenový převod, pružná řetězová spojka (volitelné)

Trasmissione diretta (standard), a catena, a cinghia, con giunto (opzioni)

POWER TRANSMISSIONS - KRAFTÜBERTRAGUNGEN - PŘEVODY- TRASMISSIONI

Direct Power Transmission (Standard)

Direktantrieb (Standard)

Přímý převod (standard)

Trasmissione diretta (standard)

Chain Transmission

Kettenübersetzung

Řetězový převod

Trasmissione a catena

Belt Transmission

Keilriemenübersetzung

Řemenový převod

Trasmissione a cinghia

Flexible Coupling

Antrieb über Kupplung

Pružná řetězová spojka

Trasmissione con giunto

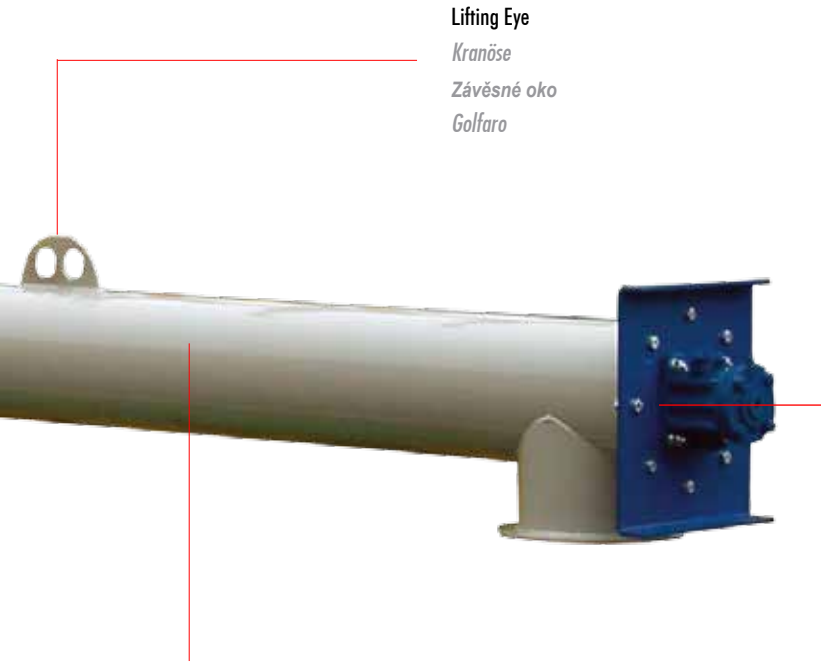


- Benefits**
- Modular tubular trough,
 - 2 different designs: heavy or extra-heavy-duty,
 - Wide range of loading spouts: fixed or turnable, round, square or rectangular with constant, increasing or decreasing cross section,
 - High volumetric efficiency,
 - Low product degradation,
 - Sealing can be substituted without dismantling the machine,
 - Long spans without hanger bearing.

- Vorteile**
- Modulbauweise
 - 2 unterschiedliche konstruktive Ausführungen: mittelschwere und schwere Version
 - Breite Auswahl an Einläufen: starr oder drehbar, rund oder rechteckig, konisch oder kegelförmig
 - Hoher volumetrischer Wirkungsgrad
 - Produktschonend
 - Endlager-Wellenabdichtungen ohne Demontage der Schnecke austauschbar
 - Lange Spannweiten ohne Zwischenlager

- Výhody**
- Modulární dílce
 - Dva typy dopravníků pro středně vysoké a velmi vysoké zatížení
 - Široký rozsah hrdel: pevné nebo otočné, kruhové, čtvercové, obdélníkové s konstantním nebo proměnným průřezem
 - Vysoká objemová účinnost
 - Nízká degradace produktu
 - Výměna těsnění je možná bez demontáže stroje
 - Velká délka bez nutnosti použití středového podpěrného meziložiska

- Vantaggi**
- Tubi esterni modulari
 - 2 versioni costruttive diverse: pesante o extra-pesante.
 - Vasta gamma di bocche di carico: fisse o girevoli, circolari o rettangolari, coniche a sezione crescente o decrescente
 - Elevata efficienza volumetrica
 - Bassa degradazione del prodotto
 - Gruppi di tenuta d'estremità sostituibili senza smontaggio della macchina
 - Lunghie campate senza supporti intermedi



Lifting Eye
Kranöse
Závěsné oko
Golfaro

- End bearings including:**
- Robust cast iron casing
 - Bearings
 - Shafts seals
 - Flanged coupling shafts
 - Felt seals

XSP (TP)



- Außenliegende und geschützte Flanschlagereinheiten beinhalten:**
- Lagergehäuse aus Guss
 - Wälzlager
 - Wellendichtringe
 - Evolventenkeilwellenzapfen
 - Filzdichtungspackungen

XA (TP)



- Koncová ložiska zahrnují:**
- Robustní litinové tělo
 - Ložiska
 - Hřídelová těsnění
 - Přírubové spojení hřídelí (TE)
 - Drážkované spojení hřídelí (TP)
 - Šňůrové těsnění dle aplikace

XSR (TE)



- Supporti d'estremità a flangia completi di:**
- Corpo in ghisa altamente resistente - Cuscinetti
 - Anelli tenuta
 - Alberi di accoppiamento di tipo: TP calettato - TE flangiato
 - Gruppi tenuta a prembaderna

XAV (TE)



Shot Blasting and Powder-Coating Finish
Finish: Stahlstrahlen und Pulverbeschichtung
Opískování a práškový nástřik
Graniigliatura e verniciatura a polvere

INTERMEDIATE BEARINGS - ZWISCHENLAGER - MEZILOŽISKA - SUPPORTI INTERMEDI

- Cast casing
- Special self-lubricating bushes
- Coupling shafts:
for TP = splined; for TE = flanged

- Lagergehäuse aus Guss
- Rotguss-Gleitlagerbuchsen oder Spezialgleitlager
- Wellenzapfen:
für TP = keilwellenverzahnt; für TE = geflanscht

XLU (TP)

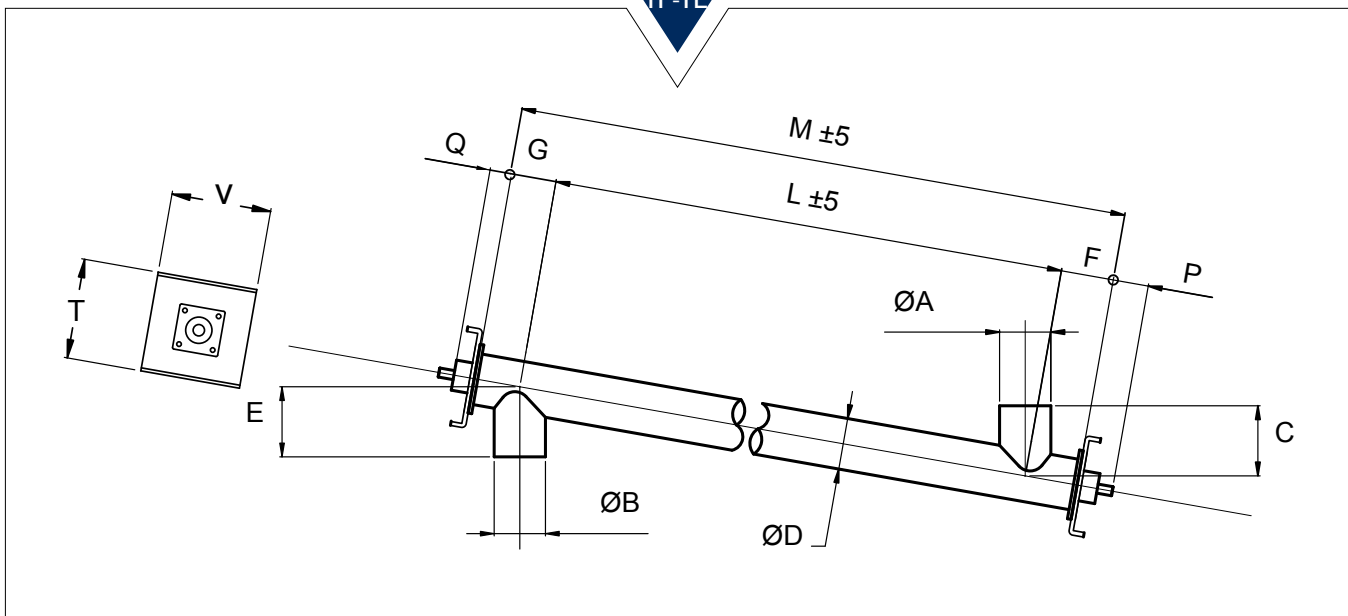


- Litinový odlitek
- Speciální samomazná pouzdra
- Hřídelové spojení:
TP = drážkování; TE = příruba

- Corpo in fusione
- Boccole di scorrimento in bronzo o in altri materiali speciali
- Alberi di accoppiamento di tipo:
per TP = calettato; per TE = flangiato

XLG (TE)





TYP	114 (*)	139 (*)	168 (*)	219	273	323	406
	mm	mm	mm	mm	mm	mm	mm
OA	114	139	168	219	273	323	406
OB	114	139	168	219	273	323	406
C	viz.technický katalog						
OD	114	139	168	219	273	323	406
E	viz.technický katalog						
F	140	140	160	180	220	220	270
G	120	120	140	160	180	220	280
L	viz.technický katalog						

OPTIONS AND ACCESSORIES - OPTIONEN UND ZUBEHÖR - VOLITELNÉ PŘÍSLUŠENSTVÍ - OPZIONI E ACCESSORI

- Flights in wear-resistant material
- Additional inspection hatches
- Support brackets
- Overflow hatches optionally with limit switch
- Different finish and colour hue options

- Schneckenwendel aus verschleißbeständigem Material
- Zusätzliche Inspektionsklappen
- Externe Halterungen
- Überlaufklappen mit oder ohne Endschalter
- Diverse Finish- und Farbtonoptionen

- Šnekovnice z otěruvzdorného materiálu
- Příkladné nahlížecí otvory
- Podpěrné konzoly
- Klapky proti přehlcení s limitním snímačem
- Široká paleta povrchových úprav a barevných odstínů

- Spire in materiali antiusura
- Boccaporti d'ispezione supplementari
- Supporti esterni
- Portelli anticoppio con o senza finecorsa
- Diverse varianti di finitura e colori

Rotation Control Mount

Halterung für Drehzahlwächter
Příprava pro snímač otáček
Predisposizione indicatore di rotazione



Purged Shaft Seals XUJ

Wellendichtungen mit Sperrspülung XUJ
Přídavné těsnění XUJ (vzduch)
Tenute flussate XUJ



Anti-wear Screws E-RAU

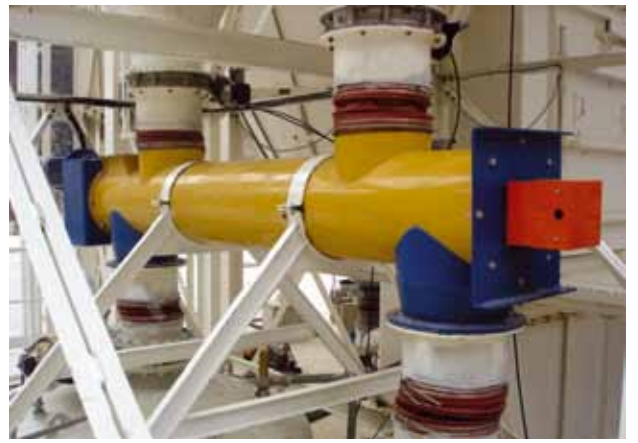
Verschleißfeste Wendel E-RAU
Otěruvzdorný návar E-RAU
Spire anti-usura E-RAU



"Hard-Flight" Screws

"Hard-Flight" Schneckenwendel
Šnekovnice HARDOX
Spire "Hard-Flight"







www.has.cz
www.wamgroup.com

Further Products - Weitere Produkte - Další výrobky - Altra produzione

