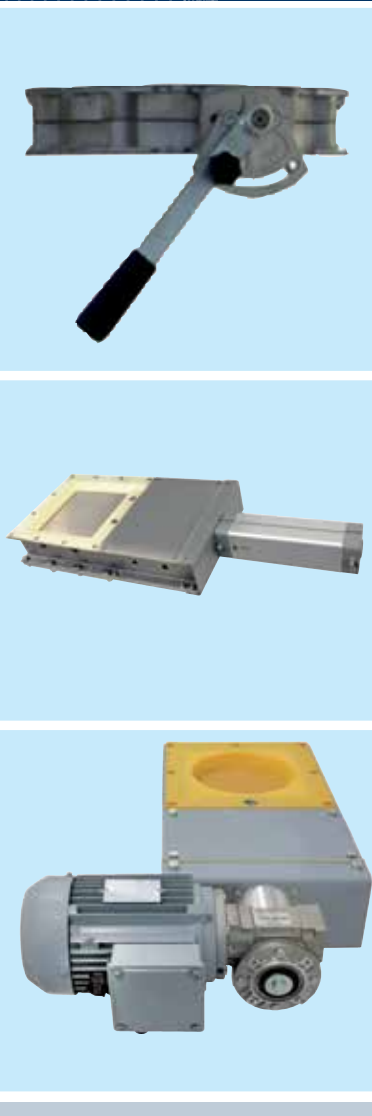


Pohony uzávěrů



ŠIROKÝ SORTIMENT POHONŮ PERFEKTNĚ PŘÍZPŮSOBENÝ PRO KLAPKY A UZÁVĚRY

V kombinaci s rozáhlou řadou klapek a uzávěrů WAMGROUP® se odpovídající ruční, pneumatické a elektrické pohony staly měřítkem v mnoha průmyslových odvětvích a aplikacích. Kompaktní ovládací jednotky, skládající se z několika součástí, jsou z velké části vzájemně zaměnitelné. Kromě variant pro ATEX, je k dispozici řada volitelného příslušenství přizpůsobená požadavkům dané aplikace



Ruční pohony



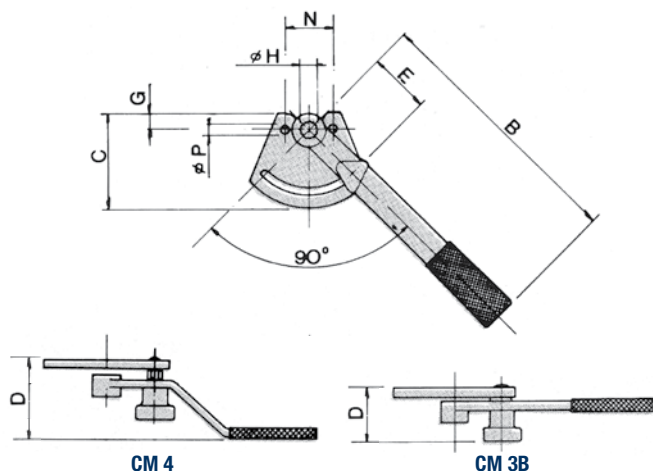
Pneumatické pohony



Elektrické pohony

RUČNÍ POHONY

Ruční páky CM

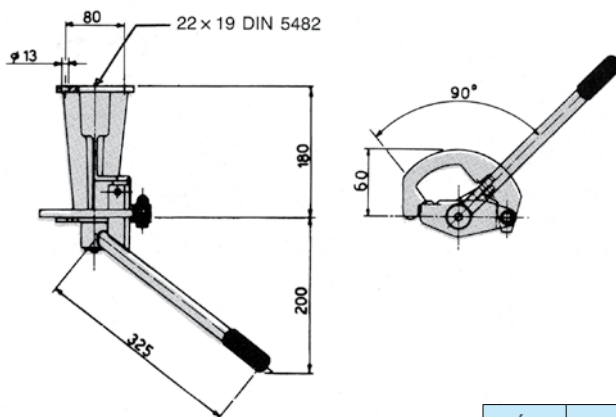


PRO ODPOVÍDAJÍCÍ TYPY UZÁVĚRŮ					
VFS	VFP	VFF	VW	VSS	DVA

KÓD	B	C	D	E	G	Ø H DIN 5482	N	Ø P	kg
CM 4	300	105	115	72	14	22 X 19	50	10.5	1.5
CM 3B	500	107	60	72	17	28 X 25	80	10.5	2.0

Rozměry v mm

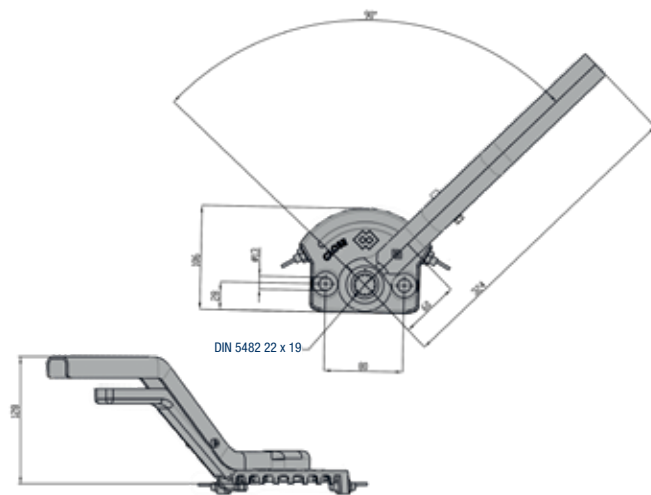
Prodloužené ruční páky CMP2



PRO ODPOVÍDAJÍCÍ TYPY UZÁVĚRŮ				
VFS	VFP	VFF	VSS	DVA

KÓD	kg
CMP 2	2.0

Ruční páka s přípravou pro indukční snímač CM51



PRO ODPOVÍDAJÍCÍ TYPY UZÁVĚRŮ				
VFS	VFP	VFF	VSS	DVA

KÓD	kg
CM 51	1.5

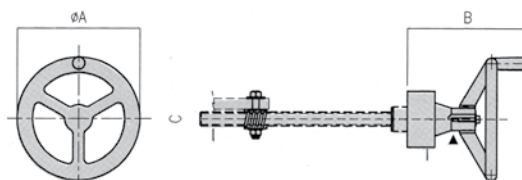
Ruční kola se závitovou hřídelí CMG / CMGA



CMG



CMGA

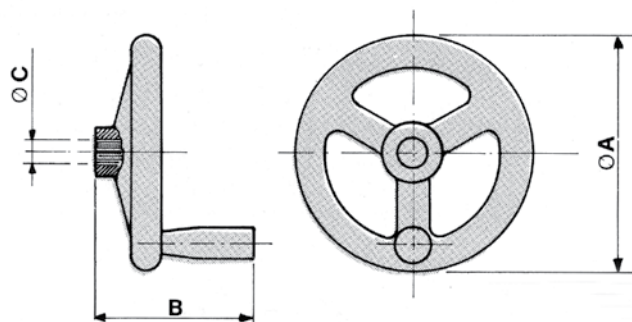


PRO ODPOVÍDAJÍCÍ TYPY UZÁVĚRŮ		
VL	VDI	VIB
CMG		CMGA

KÓD	Ø A	B	C	D	kg
CMG/CMGA 0150I	200	165	TPM 25 X 5	20	2.0
CMG/CMGA 0200I	200	165	TPM 25 X 5	20	2.5
CMG/CMGA 0250I	200	165	TPM 25 X 5	20	3.0
CMG/CMGA 0300I	200	165	TPM 25 X 5	20	4.0
CMG/CMGA 0350I	250	241	TPM 35 X 6	45	7.0
CMG/CMGA 0400I	250	241	TPM 35 X 6	45	8.0

Rozměry v mm

Ruční kola CMV



PRO ODPOVÍDAJÍCÍ TYP UZÁVĚRU
VG

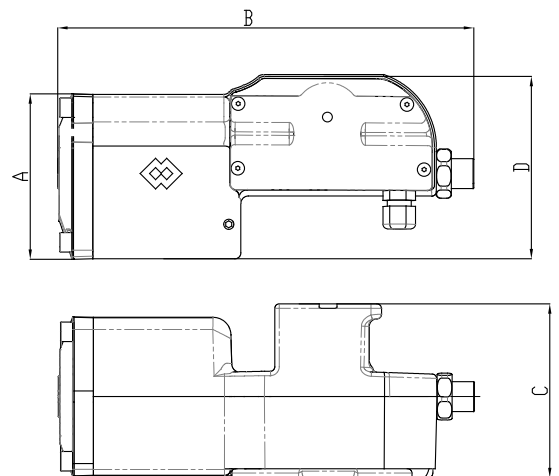
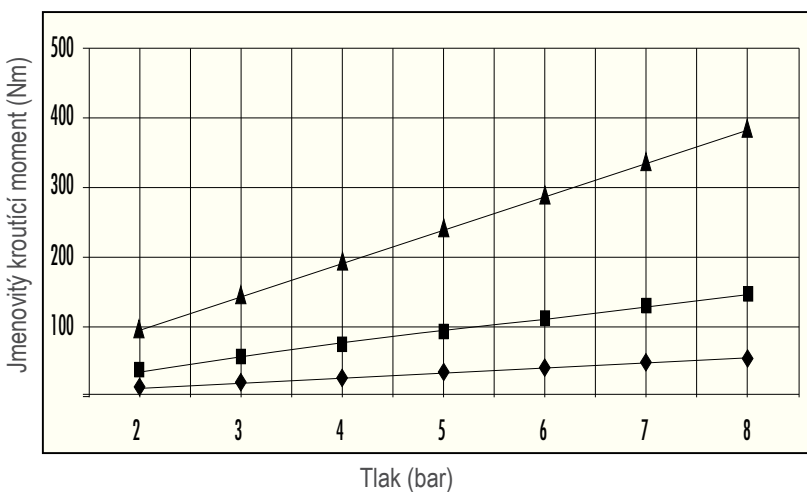
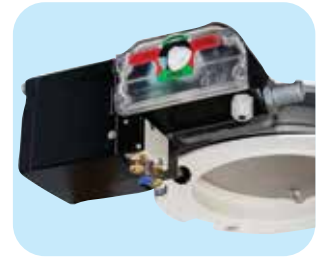
KÓD	Ø A	B	Ø H DIN 5482	kg
CMV 2	200	145	22 X 19	1.0
CMV 4	250	145	28 X 25	1.5
CMV 6	300	180	28 X 25	2.5

Rozměry v mm

PNEUMATICKÉ POHONY

Pneumatické rotační pohony CPU/CPUX

Provozní tlak: 2 ÷ 8 barů (29 ~ 116 PSI). CPU může být vybaven 3 různými signalizačními systémy: mechanický mikrospínač, indukční snímač, nebo pozicionér (4 - 20 mA).

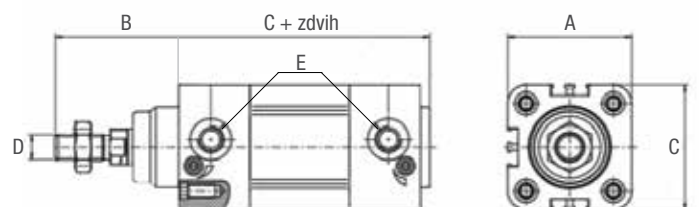
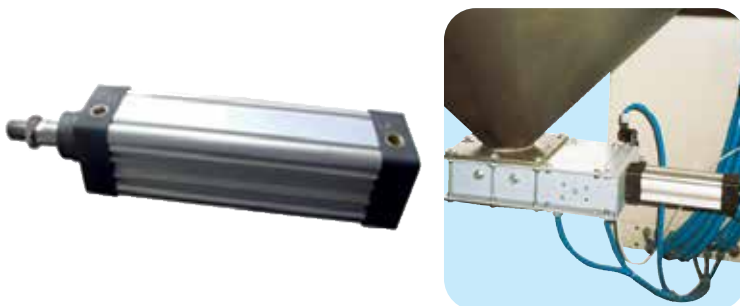


KÓD	A	B	C	D	Ø H DIN 1482	N	Ø závitů	kg
CPU 064 ◆	80	260	116	111	22 X 19	50	1/8"	3.0
CPU 102 ■	106	265	116	123	22 X 19	50	1/8"	4.5
CPU 127 ▲	143	424	164	166	28 X 25	80	1/4"	9.0

Rozměry v mm

Pneumatické pohony CPL / CPLX

CPL / CPLX je pneumatický lineární pohon dle ISO 15552.



KÓD	A	B	C	D	E
CPL 063	77.5	69	121	M16 X 1.5	G 3/8"
CPL 080	95.5	86	128	M20 X 1.5	G 3/8"
CPL 100	115.5	91	138	M20 X 1.5	G 1/2"
CPL 125	140.0	119	160	M27 X 2	G 1/2"

Rozměry v mm

ELEKTRICKÉ POHONY

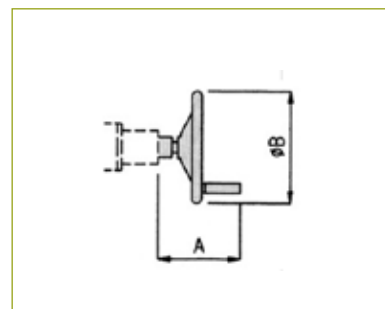
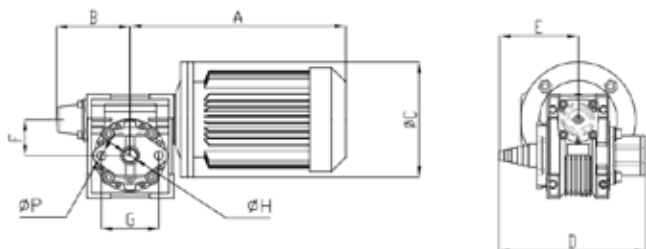
Elektrické rotační pohony AE / AEX



PRO ODPOVÍDAJÍCÍ TYPY UZÁVĚRŮ



CV jako příslušenství



KÓD	A	B	Ø C	D	E	F	G	Ø P	Ø H DIN 5482	Nm	kW	kg
AE050A10W	-	103	160	204	110	50	80	12	22 X 19	-	-	8
AE050A1NW	300								70	0.25	16	
AE070A10W	-	126	200	220	115	65	80	12	22 X 19	-	-	15
AE070A20W	330								28 X 25	210	0.75	29
AE070A1NW									22 X 19			
AE070A2NW									28 X 25			

Ruční kolo	WA	Ø WB	kg
CV 040	112	125	0.7
CV 050			
CV 060	122		
CV 070			

Krytí motoru: IP 55 - Napájení: 230/400V 50Hz - 25 ot/min - Otočení: 90° za 0.6 s.

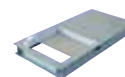
Pozn.: u pohonu AE jsou povinné signalizační systémy MIC 23 nebo LSM0 (kromě ventilu LBC)

Rozměry v mm

Elektrické lineární pohony AR

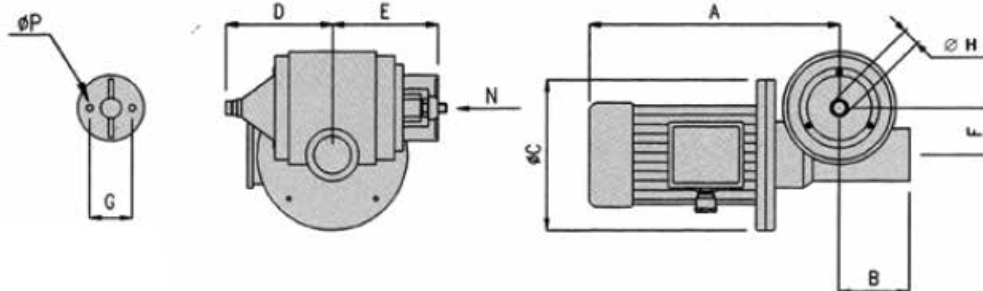


PRO ODPOVÍDAJÍCÍ TYP UZÁVĚRU



VG

ČAS OTEVŘENÍ



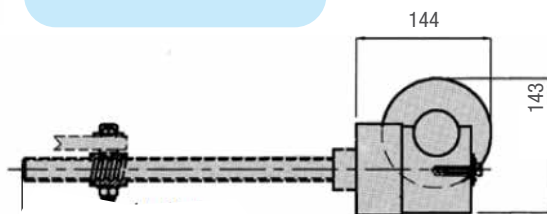
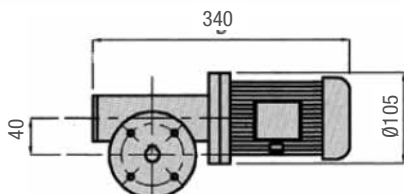
TYP	ČAS [s]
500	38
600	45
700	52
800	59
1000	74

KÓD	A	B	C	D	E	F	G	P	Ø P DIN 5482	Nm	kW	kg
AR 070A20	100	90	200	120	150	70	80	13	28 X 25	-	-	11
AR 070A1N	331	90	200	120	150	70	80	13	22 X 19	45	0.75	29
AR 070A2N	331	90	200	120	150	70	80	13	28 X 25	45	0.75	29

Krytí motoru: IP 55 - Napájení: 230/400V 50Hz - 140 ot/min - Pozn.: u pohonu AR je povinný signalizační systém LSM6.

Rozměry v mm

Elektrické lineární pohony CRG-CRGX / CRGA-CRGAX



Rozměry v mm

Krytí motoru: IP 55 - Napájení: 230/400 V, 50 Hz, 0.37 kW - 140 ot/min.

Pozn...: u pohonu CRG je povinný signalizační systém LMS6.

PRO ODPOVÍDAJÍCÍ TYPY UZÁVĚRŮ

VL	VDI	VG	VIB
CRG			CRGA

CRG-CRGX / CRGA-CRGAX

TYP	ČAS OTEVŘENÍ [s]	kg
150	13	16
200	17	19
250	21	20
300	25	21
350	25	22
400	28	23

TABULKA KOMPATIBILITY

	VFS	VFP	VFF	VW	VIB	VL	VDI	VG	VSS	DVA	LBC
RUČNÍ POHONY	CM										
	CMG										
	CMGA										
	CMV										
PNEUMATICKÉ POHONY	CPU / CPUX										
	CPL / CPLX										
ELEKTRICKÉ POHONY	AE / AEX										
	AR										
	CRG / CRGX										
	CRGA / CRGAX										

VOLITELNÉ PŘÍSLUŠENSTVÍ

SIGNALIZAČNÍ SYSTÉMY

Blok mikrospínačů MIC23



Hmotnost:
320 g IP 65
0 - 10 A 400 V
0 - 16 A 250 V

VHODNÝ PRO



AE

Mechanické snímače LSM 2-4-6-8



Hmotnost: 250 ÷ 850 g

VHODNÝ PRO



VIB

VL

VDI

VG

Magnet KXM 00, X



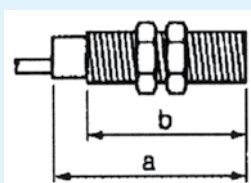
Hmotnost:
150 g IP 65
1A 12-48 V

VHODNÝ PRO



CPL / CPLX

Indukční bezdotyk. snímač KXS1/KXXS1



STANDARD ATEX
A = 57 mm A = 35 mm
B = 44 mm B = 30 mm

VHODNÝ PRO



VCP

LSM3

SOLENOIDOVÉ VENTILY

El.mag. ventil V5V-V5VV



V5V80: 1/8"
V5V40: 1/4"
Monostabilní
Hmotnost: 450÷550 g



V5VV80: 1/8"
V5VV40: 1/4"
Bistabilní
Hmotnost: 500÷600 g

VHODNÝ PRO



CPL

El.mag. ventil NAMUR V5C-V5VC



V5C06-V5C10: 1/8"
V5C12: 1/4"
Monostabilní
Hmotnost: 500÷600 g



V5VC06-V5VC10:
1/8" V5VC12: 1/4"
Bistabilní
Hmotnost: 600÷650 g

VHODNÝ PRO



CPU

Solenoidová cívka BOB / BOBX



Šířka: 47 mm
Výška: 29 mm
Délka: 69 mm
24-48-110-220 V
50 Hz AC/DC

VHODNÝ PRO



V5V

V5VV

DRŽÁKY SIGNALIZAČNÍHO SYSTÉMU

Držáky pro KXS1/KXXS1 LSM3



Délka: 160 mm
Výška: 110 mm
Hmotnost: 700 g

VHODNÝ PRO



CM2-4-3B

Držák koncového spínače LSM0



Délka: 160 mm
Hmotnost: 700 g

VHODNÝ PRO



AE

Aplikace



203001736 Duben 2021 Vymazujeme si právo inženýrské technické společnosti.



Tato publikace byla upravena pro distribuci v zemích Evropské unie.



www.has.cz
www.wamgroup.com