

# Rozdělovací klapky DVA



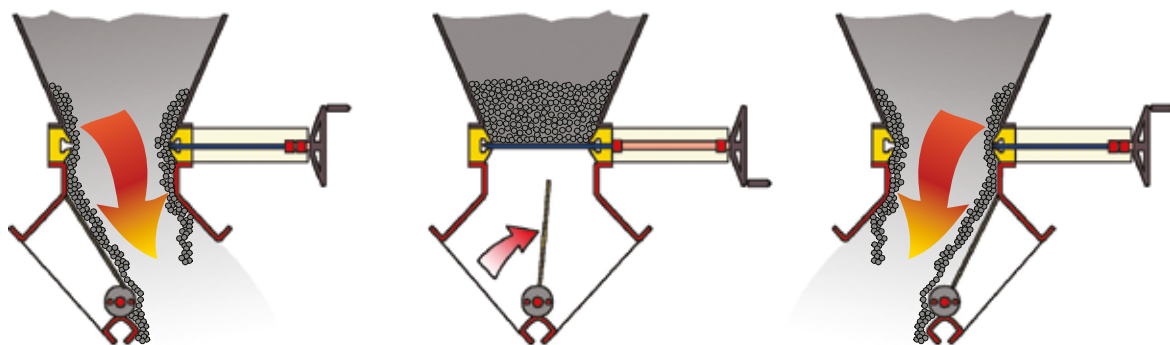
## EFEKTIVNÍ ROZDĚLENÍ TOKU PRÁŠKŮ NEBO GRANULÍ

Rozdělovací klapka DVA je tvořena tělem ze dvou vysokotlakých odlitků z hliníkové slitiny vyložkováným technopolymerem SINT® a překlopnou deskou ze stejného polymeru. Klapka je ovládána ručně, pneumatickým nebo elektrickým pohonem.

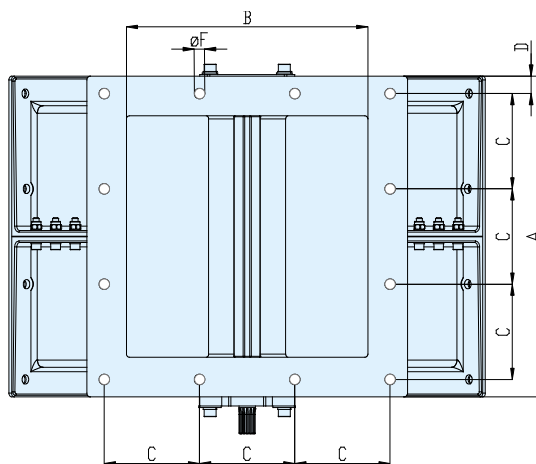
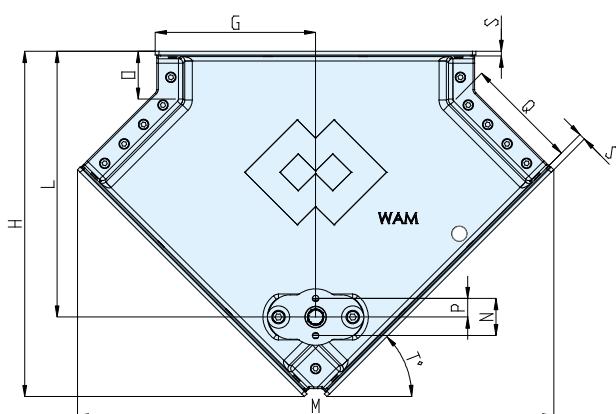
Práškový nebo granulovaný materiál vstupuje přes horní hrdlo a v závislosti na poloze překlopné desky je posouván k dalšímu zpracování na jednu nebo druhou stranu ventilu k výstupním hrdlům uspořádaným pod šikmým úhlem.

Použitá polymerová vystýlka je nelepivá, umožňuje rychlé čištění a údržbu a navíc nabízí vysokou odolnost proti opotřebení.

Rozdělovací klapky DVA zajišťují efektivní přesměrování toku materiálu v různých průmyslových procesech.



### Celkové rozměry



KÓD	A	B	C	D	Ø F	G	H	L	M	N	O	P	Q	S	T	kg
DVA 150	260	175	115	15	14	130	312	221	399	50	65	25	100	10	45°	13
DVA 200	310	225	93	15	14	155	357	267	470	50	66	25	113	10	45°	17
DVA 250	360	275	110	15	14	180	403	312	538	50	66	25	125	10	45°	21
DVA 300	432	325	128	24	14	217	465	358	641	50	67	25	153	10	45°	24

Rozměry v mm

## Výhody



Prachuvzdorné těsnění



Excelentní poměr  
cena-výkon



Vysoké průtoky a  
otěruvzdornost




Minimální údržba a  
snadný přístup k  
vyměňovaným dílům

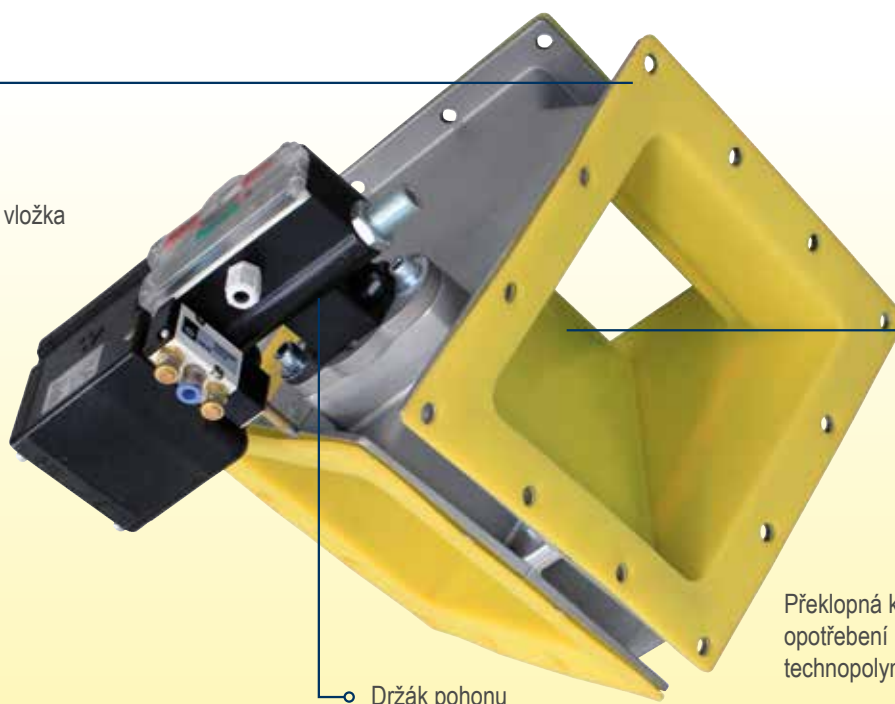


Specifický tvar a elasticita klapky z polymeru SINT® zaručují volný tok proudícího materiálu bez jeho poškození, uvíznutí nebo opotřebení povrchu

## Technické parametry

- Vyměnitelné tělo z technopolymeru SINT®
- Dotyk "plast na plast" mezi klapkou a tělem zaručují prachotěsnost bez speciálního těsnění
- Ruční, pneumatické i elektrické ovládání
- Volitelné potravinářské provedení 

Vyměnitelná  
otěruvzdorná vložka  
SINT®



Držák pohonu

Překlopná klapka chráněná proti opotřebení průtokem materiálu technopolymerem SINT®

## Průmyslová odvětví



Výroba plastů



Chemický průmysl



Výroba suchých směsí



Sklářský průmysl

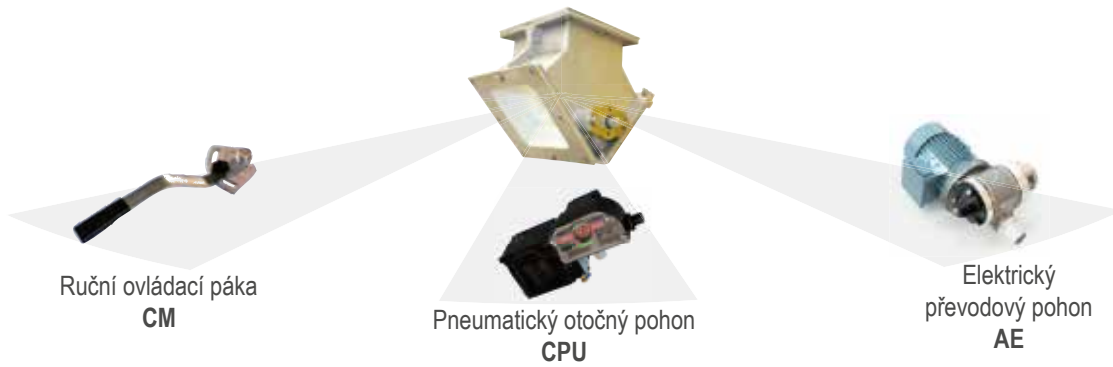


Mlýny a výroba mouky



## KOMPATIBILITA POHONŮ

Pro podrobnější informace použijte technický katalog



203001738 Duben 2021 Vymazujeme si právo měnit technické specifikace.

Tato publikace byla upravena pro distribuci v zemích Evropské Unie



**WAM VALVES**



[www.has.cz](http://www.has.cz)  
[www.wamgroup.com](http://www.wamgroup.com)